



[www.mehranteb.com](http://www.mehranteb.com)  
[info@mehranteb.com](mailto:info@mehranteb.com)



**ارتباط با ما:**

تهران: خیابان خالد اسلامبولی (وزرا) کوچه 16. پلاک 2. واحد 7  
تلفن: 02188481467 فکس: 02188481585

شیراز: خیابان برق. خیابان شهید رضایی. پلاک 88 ساختمان مهرا ن طب  
تلفن: 07132320415 فکس: 07132320840

**Contact us**

Tehran sales office  
Address: unit 7, 4th Floor, No 2, 16th alley, Vozara street, Tehran, Iran  
phone: (+98)2188481467

Shiraz head office  
Address: No. 88, Shahid Rezaei Street, Bargh Street, Shiraz, Iran  
phone: (+98)7132320415



## About us

Mehran Tab Shiraz Company was established in 1997 and started its activity in the field of service and maintenance of imaging devices and now it is active with sales, installation and after-sales services for more than 700 medical imaging devices.

In 2008, the company aimed to reduce the costs of purchasing digital radiography devices and facilitate the advancement of the vision of the Ministry of Health and Treatment of digitalization of the country's imaging centers due to the reduction of patient doses, better diagnosis and less consumption costs, started importing, producing and assembling digital radiography devices with the cooperation of big companies such as Germany, Switzerland and South Korea.

The production and assembling devices of the company under the commercial brand of Mehran Tab have a cost reduction of 30 to 40 percent compared to the foreign samples, and in terms of quality and efficiency, they are similar to European products.

Mehran Tab Shiraz company has taken an important step in the production of quality digital radiology equipment in the country by obtaining the ISO 13485 certificate in quality management and European CE for its products.

The company's after-sales service network with more than 50 experienced experts in the field of installation and commissioning, repairs, service and maintenance of devices has provided encouragement, satisfaction and assurance to buyers all over the country.

Now this company is ready to provide services to medical and imaging centers of the country with the largest number of sales and installation of digital radiography devices in governmental and private organizations.

## درباره‌ی ما

شرکت مهران طب شیراز در سال 1376 تاسیس و فعالیت خود را در زمینه سرویس و نگهداری دستگاه های تصویربرداری آغاز نمود و هم اکنون با فروش، نصب و خدمات پس از فروش بیش از 700 دستگاه تصویربرداری پزشکی در حال فعالیت می باشد.

در سال 1387 شرکت در جهت کاهش هزینه های خرید دستگاه های رادیوگرافی دیجیتال و سهولت پیشبرد چشم انداز وزارت بهداشت و درمان دیجیتالی شدن مراکز تصویربرداری کشور به دلیل کاهش دوز بیماران، تشخیص بهتر و هزینه های مصرفی کمتر، اقدام به واردات، تولید و مونتاژ دستگاه های رادیوگرافی دیجیتال با همکاری شرکت های بزرگ آلمان، سوئیس و کره جنوبی نمود.

دستگاه های تولید و مونتاژ شرکت با برند تجاری مهران طب با کاهش هزینه 30 تا 40 درصد نسبت به نمونه های خارجی ارائه و از لحاظ کیفیت و کارایی قابل رقابت با محصولات اروپایی مشابه می باشند.

شرکت مهران طب شیراز با اخذ گواهینامه ایزو 13485 در مدیریت کیفیت و CE اروپا جهت محصولات خود گامی مهم در تولید با کیفیت تجهیزات رادیولوژی دیجیتال در کشور برداشته است.

شبکه خدمات پس از فروش شرکت با بیش از 50 کارشناس مجرب در زمینه نصب و راه اندازی، تعمیرات، سرویس و نگهداری دستگاه ها موجب دلگرمی، رضایت و اطمینان خاطر خریداران در سراسر کشور را فراهم آورده است.

هم اکنون این شرکت با بیشترین تعداد فروش و نصب دستگاه های رادیوگرافی دیجیتال در سازمان های دولتی و خصوصی آماده ارائه خدمات به مراکز درمانی و تصویربرداری کشور میباشد.

## رادیوگراف دیجیتال مدل DMT 630 II dm

دارای تیوب سقفی با مانور حرکتی فوق العاده در تمامی جهات مناسب جهت مراکز اورژانس قابلیت گرفتن تصاویر سرتاسر بدن و مهره ها

تخت عریض همراه با مانور فوق العاده در تمامی جهات حرکت موتورایز بالا و پایین

مانیتور لمسی روی تیوب با قابلیت نمایش تصاویر و اطلاعات نرم افزار و دستگاه

سنسورهای متعدد برای جلوگیری از برخورد در حین کار

فرمت های استاندارد تصاویر و اطلاعات دایکام و ارتباطات تحت شبکه

کنترل خودکار اکسپوز برای گرفتن تصاویر با کیفیت

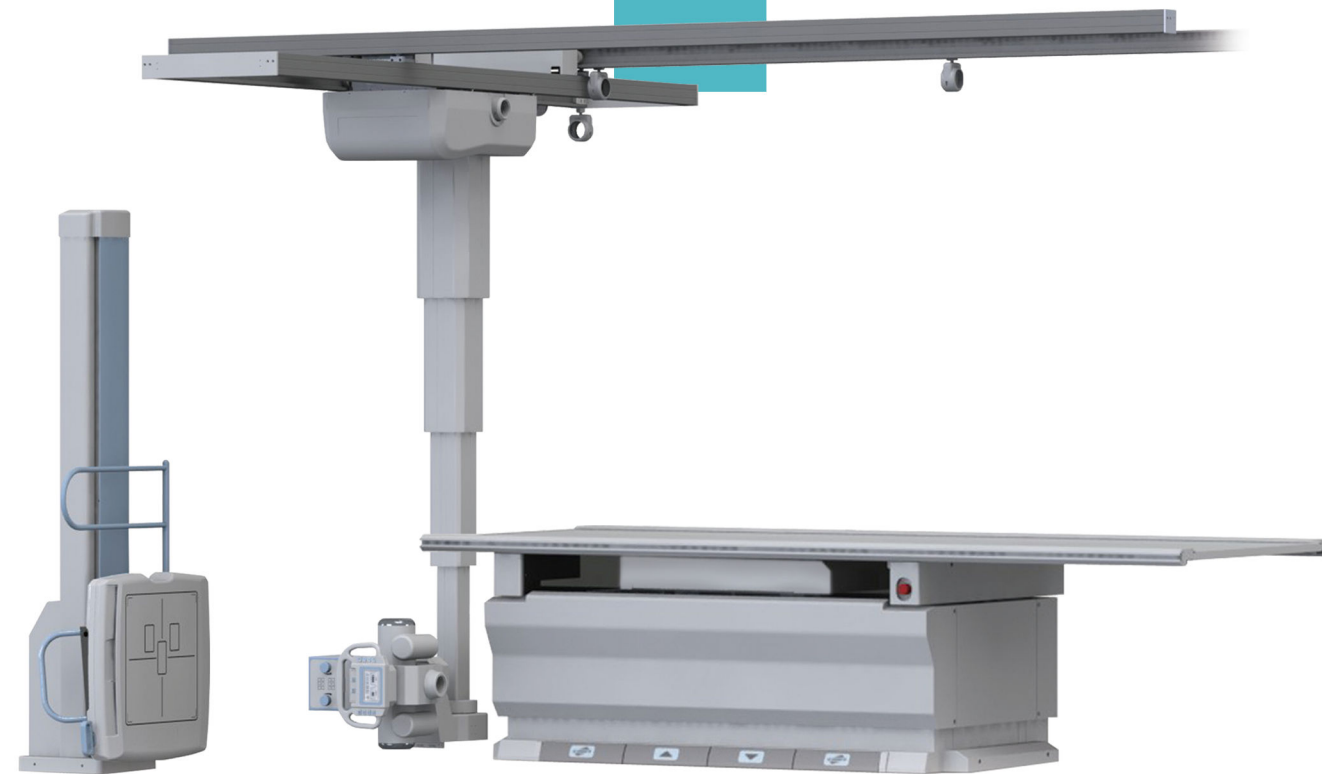
نرم افزار ساده و زیبا با منوهای گویا و کاربری راحت مطابق نیاز مراکز

ردیابی اتوماتیک دتکتور با تیوب در تخت و دتکتور استند

حفظ فاصله تیوب و دتکتور تخت

طراحی مکانیک با قابلیت کاربرد برای استفاده در سیستم های دیجیتال و آنالوگ

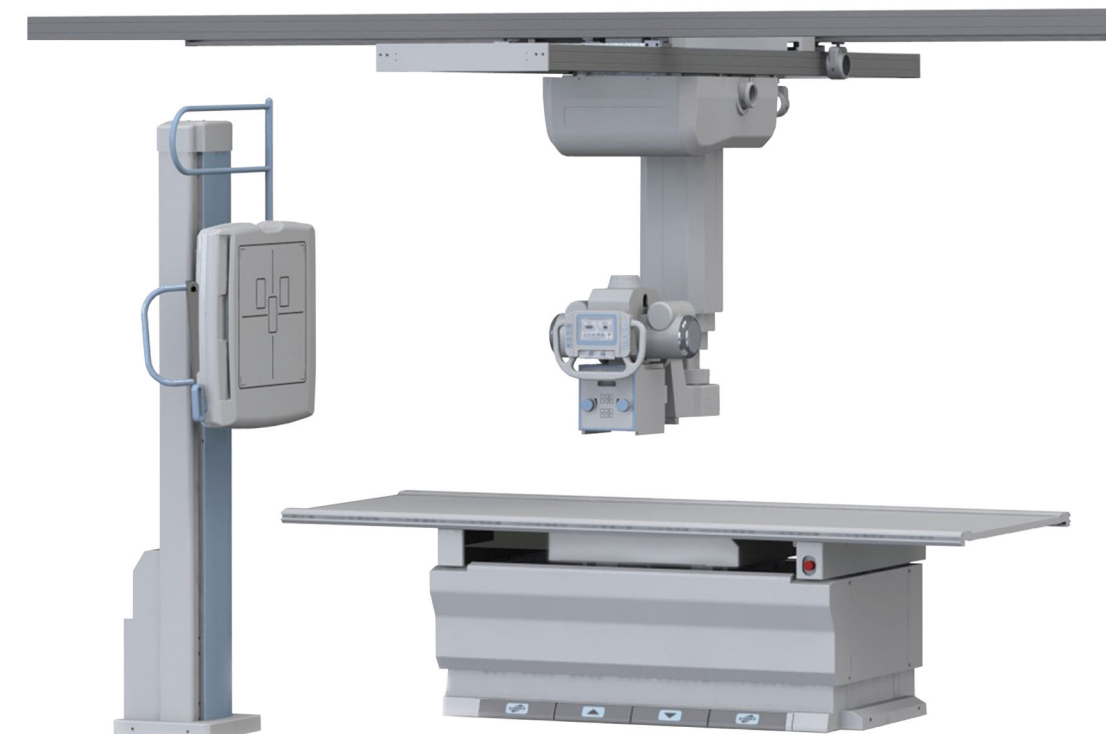
امکان استفاده از یک عدد فلت پنل و ایرلس کاست سایز به جای 2 عدد فلت پنل ثابت



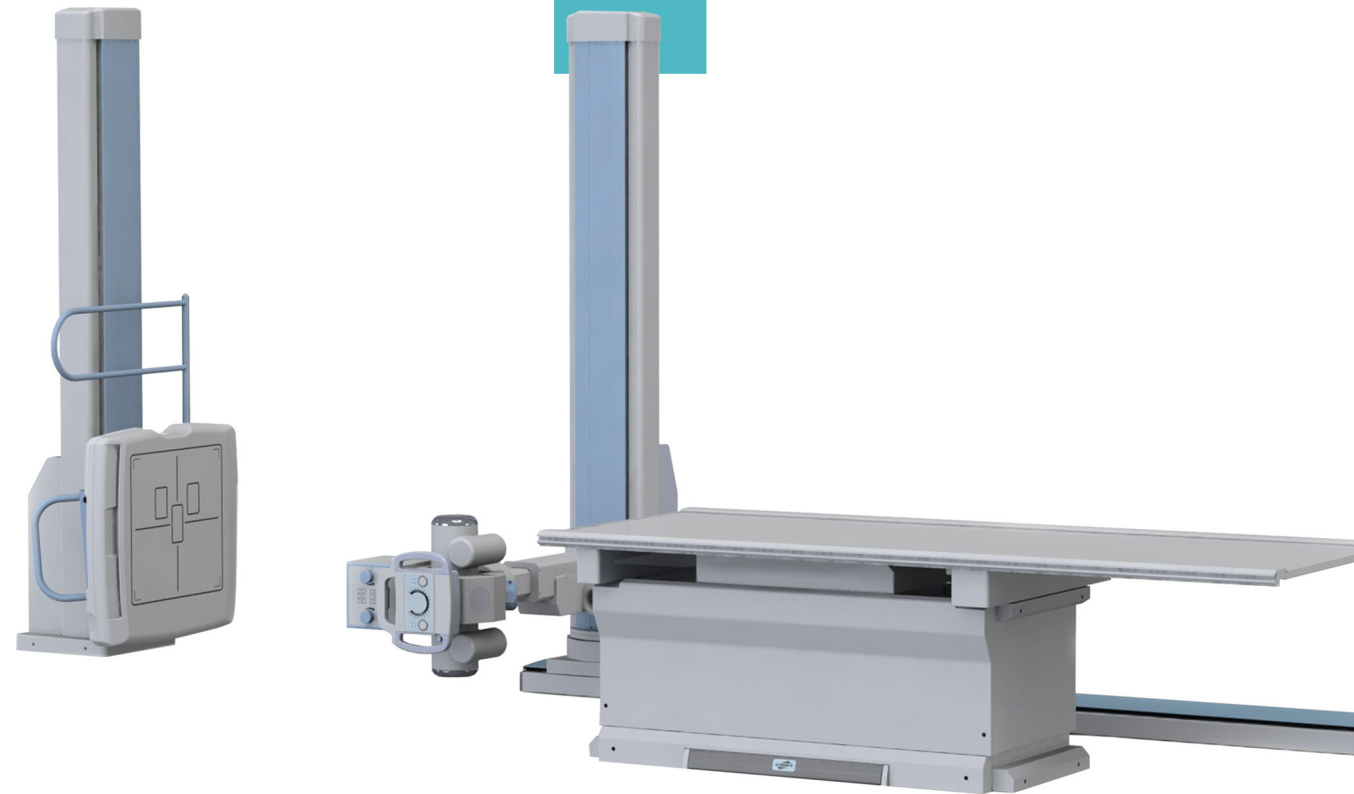
### Digital Radiography: DMT 630 II dm

- It has a ceiling tube with excellent maneuverability in all directions suitable for emergency centers
- The ability to take pictures of the whole body and vertebrae
- Wide bed with excellent maneuverability in all directions (motorized movement up and down).
- Touchscreen monitor on the tube with the ability to display images and information of software and device.
- Multiple sensors to prevent collision during work (Anti-collision)
- Standard formats of images and Dicom information and network communication (Dicom print, multi PACS)
- Automatic exposure control to taking high quality images
- Simple and beautiful software with clear menus and easy to use according to the needs of the centers
- Automatic tracking of detector with tube in bucky table and bucky stand.
- Keeping the distance between the tube and the detector (SID) in the table (synchronized)
- Mechanical design with usability for use in digital and analog systems
- The possibility of using one cassette-size wireless flat panel instead of 2 fixed flat panels.

High frequency x-ray generator 65kW/800mA-80kW/1000mA  
Flat Panel Detector Amorphous Silicon Csl TFT array 17 x 17  
X-Ray Tube Focus (0.6/1.2) / 300 kHU  
Moving Grid Fiber Carbon







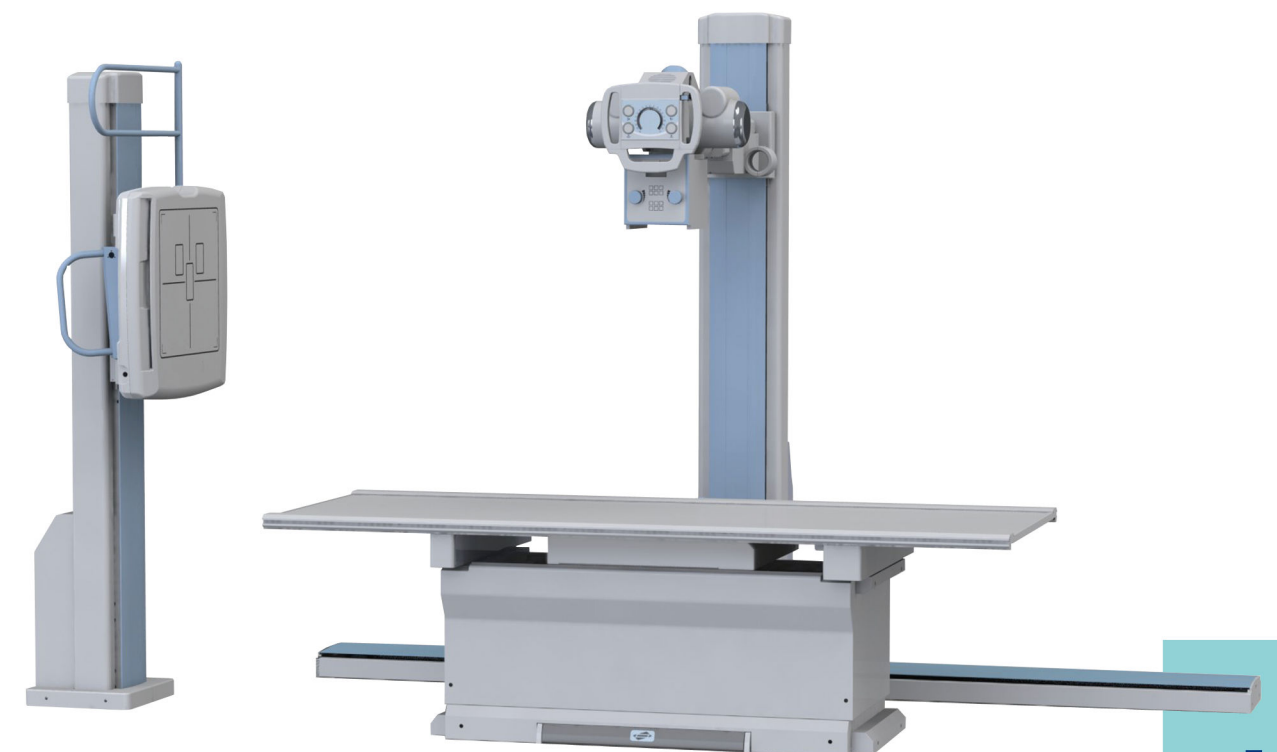
## رادیوگرافی دیجیتال مدل DMT 630 F II dm

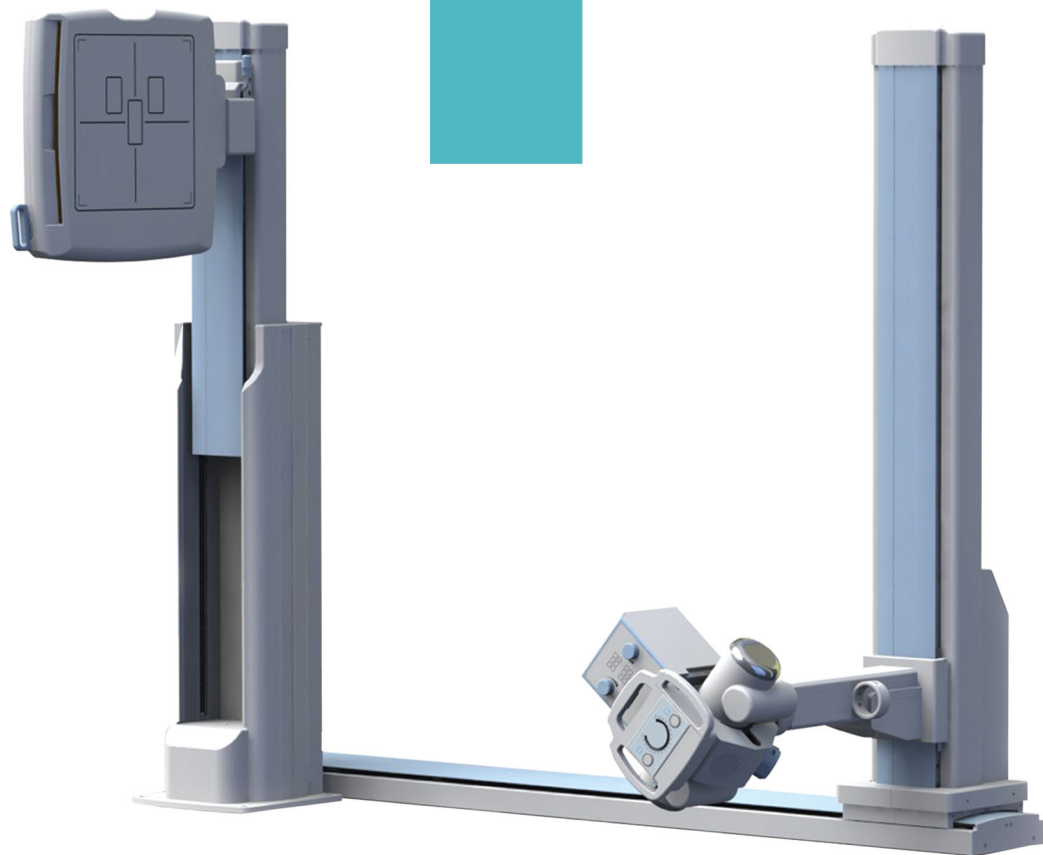
تخت عریض همراه با مانور فوق العاده در تمامی جهات حرکت موتورایز بالا و پایین  
فرمت استاندارد تصاویر و اطلاعات دایکام و ارتباطات تحت شبکه  
(Dicom print, multi pacs)  
کنترل خودکار اکسپوز برای گرفتن تصاویر با کیفیت  
نرم افزار ساده و زیبا با منوهای گویا و کاربردی راحت مطابق نیاز مراکز  
طراحی مکانیک با قابلیت کاربرد برای استفاده در سیستم های دیجیتال و آنالوگ  
امکان استفاده از یک عدد فلت پنل و ایرلس کاست سایز به جای 2 عدد فلت پنل ثابت

Digital Radiography: DMT 630 F II dm

- Wide bed with excellent maneuverability in all directions (motorized movement up and down)
  - Standard format of images and Dicom information and network communication (Dicom print, multipacks)
  - Automatic exposure control to taking high quality images
- Simple and beautiful software with intuitive and easy-to-use menus according to the needs of the centers
- Mechanical design with usability for use in digital and analog systems
- The possibility of using one cassette-size wireless flat panel instead of 2 fixed flat panels

High frequency x-ray generator 65kW/800mA-80kW/1000mA  
Flat Panel Detector Amorphous Silicon CsI TFT array 17 x 17  
X-Ray Tube Focus (0.6/1.2) / 300 kHU  
Moving Grid Fiber Carbon





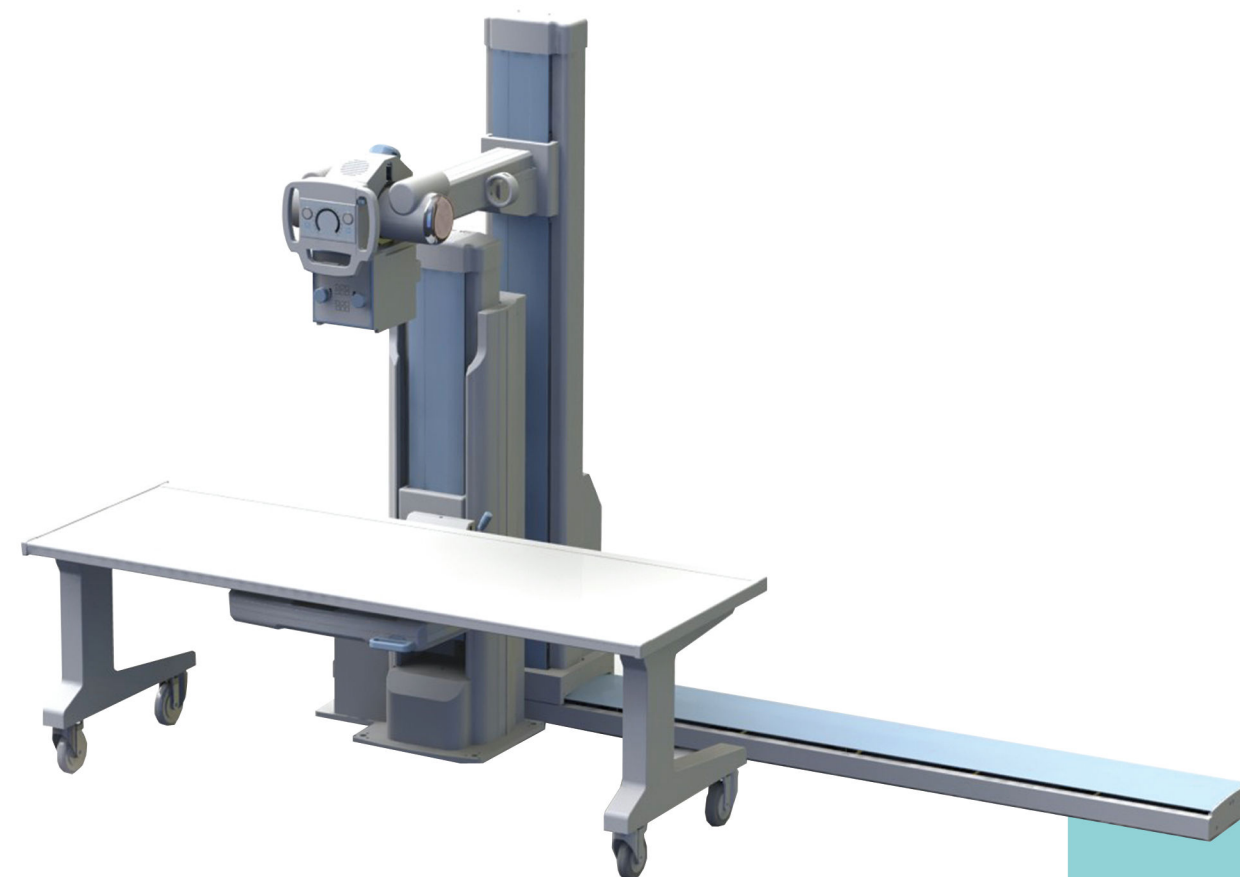
## رادیوگرافی دیجیتال مدل DMT 630 F dm

در این محصول با استفاده از یک دتکتور استند با کارایی و طراحی منحصر به فرد این امکان وجود دارد که تنها با اضافه کردن این دتکتور استند به مجموعه موجود، یک دستگاه رادیوگرافی دیجیتال با کارایی بسیار بالا داشته باشید. استفاده از یک دتکتور در دو موقعیت تخت و ایستاده تغییر ارتفاع ستون دتکتور استند به صورت موتورایز برای قرار گرفتن در حالت تخت و استند نرم افزار ساده و زیبا با منوهای گویا و کاربری راحت فرمت استاندارد تصاویر و اطلاعات دایکام و ارتباطات تحت شبکه (Dicom print ;Multi PACS) استفاده از یک فلت پنل (کاهش قابل توجه قیمت دستگاه)

### Digital Radiography: DMT630 F dm

- In this product, by using a stand detector with unique performance and design, it is possible to have a digital radiography device with a very high efficiency just by adding this stand detector to the existing collection
- Using this detector in both table and standing positions
- Changing the height of the stand detector column in a motorized way to be in table and stand position
- Simple and beautiful software with clear and easy-to-use menus
- Standard formats of images and Dicom information and network communication (Dicom Print; multipacks)
- (Using a flat panel (significantly reducing the price of the device

High frequency x-ray generator 65kW/800mA-80kW/1000mA  
Flat Panel Detector Amorphous Silicon Csl TFT array 17 x 17  
X-Ray Tube Focus (0.6/1.2) / 300 kHU  
Moving Grid Fiber Carbon





## رادیوگراف دیجیتال مدل DMT 50F



Digital fluoroscopy with dynamic flat panel: DMT 50F

- The possibility of digital radiography and fluoroscopy and the preparation of high-quality images compatible with DICOM3.0 format and HL7 standard.
- Appropriate design, small dimensions and light weight of the device make it possible to install it in small rooms.
- Can be used for imaging applications of the digestive system, endoscopy and ERCP, interventional radiography and other applications of radiography, angiography and DSA (option)
- Soft and silent movements of the bed and observing the safety tips that cause the satisfaction and feeling of safety and comfort of the patient.
- Full coverage of the patient's body for photography by moving the tube in the longitudinal direction and moving the top of the bed in the transverse direction, the bed can be rotated +90 to -24 degrees.
- Ability to automatically move the bed to standing and lying position by pressing only one key
- The possibility to move the device and the collimator from the bed or from the control table.
- High frequency generator 400KHz / 1000mA / 80 kw
- X-ray tube with a focus size of 0.6 / 1.2 and a heat capacity of 600KHU and above
- Collimator with automatic or manual adjustment
- 17x17 inch flat panel with 148um pixel size
- Digital radiography: 3KX3K@16bit in less than one second
- Continuous fluoroscopy: 1K X 1.5@16bit at 30 fps
- DSA and spot video: 1.5K X 1.5K@16bit with a speed of 10 fps
- Fluoroscopy pulse: @14bit with a speed of 15 fps
- Capable of patient registration, archiving, display, image processing and printing
- Ability to merge up to 5 images (Option)
- (option) Digital Subtraction Angiography
- Stabilizing the display of the last LFH fluoro image (Option)

استاندارد HL7 و DICOM3.0 امکان انجام رادیوگرافی و فلوروسکوپی دیجیتال و تهیه تصاویر با کیفیت بالا و هماهنگ با فرمت طراحی مناسب، ابعاد کوچک و وزن کم دستگاه، امکان نصب آن را در اتاق های کوچک نیز مهیا می سازد

DSA (option) و رادیوگرافی مداخله ای و سایر کاربردهای رادیوگرافی، آنژیوگرافی و ERCP قابل استفاده برای کاربردهای تصویربرداری از سیستم گوارش، اندوسکوپی و حرکت های نرم و بی صدای تخت و رعایت نکات ایمنی که باعث رضایت و احساس ایمنی و راحتی بیمار می شود

پوشش کامل بدن بیمار جهت عکسبرداری با حرکت تیوب در جهت طولی و حرکت روبه تخت در جهت عرضی، تخت با قابلیت چرخش +90 تا -24 درجه قابلیت حرکت اتوماتیک تخت به موقعیت ایستاده و خوابیده با فشار دادن تنها یک کلید امکان انجام حرکت های دستگاه و کلیماتور از روی تخت و با از روی میز کنترل

400KHz / 1000mA / 80 kw ژنراتور فرکانس بالا

به بالا KHU تیوب اشعه ایکس با اندازه فوکوس 0.6 / 1.2 و ظرفیت گرمایی 600

کلیماتور با قابلیت تنظیم اتوماتیک و یا دستی

lum اینچ با اندازه پیکسل 17x17 فلت پنل 17

در کمتر از یک ثانیه 3KX3K@16bit رادیوگرافی دیجیتال: 3

با سرعت 30 @16bit 1.5K X 1.5K فلوروسکوپی پیوسته: 1

با سرعت 10 @16bit 1.5K X 1.5K اسپات فیلم: DSA 1.5

قادر به ثبت بیمار، بایگانی، نمایش، پردازش تصویر و چاپ

(Option) قابلیت ادغام تصاویر تا 5 عدد

(option) Digital Subtraction Angiography

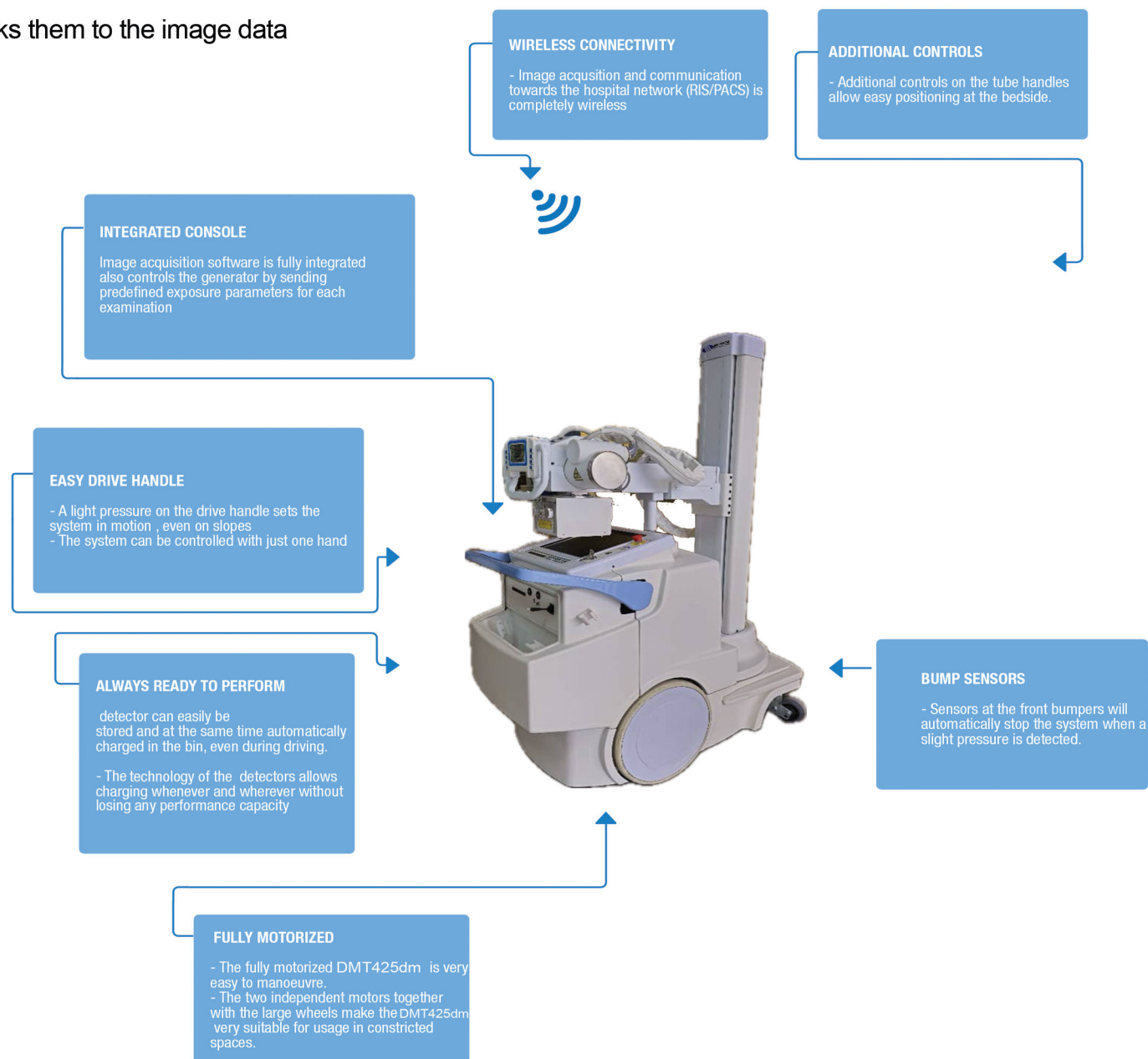
(Option) LFH تثبیت نمایش آخرین تصویر فلورو



# رادیوگراف دیجیتال مدل DMT 425 dm

mobile radiography: DMT425 dm

The DMT425dm is a fully integrated Mobile Digital X-ray system that combines excellent mechanical and digital components to help you carry out exams more efficiently. For example, the Image Acquisition Software, displayed on a 17" Touch Screen, not only provides excellent images, also controls the generator by sending predefined exposure parameters for each examination. After the exposure the SW receives the used X-ray settings together with the DAP value and links them to the image data.



دستگاه رادیوگرافی موبایل دیجیتال مهران طب با سیستم یکپارچه دیجیتال و مکانیک فوق العاده به شما کمک میکند تا بهترین کارایی را در حین کار داشته باشید.  
نرم افزار دستگاه به کمک یک مانیتور لمسی ۱۷ اینچی برای بررسی تصاویر به شما کمک میکند همچنین تعیین شرایط پرتو دهی از روی نرم افزار قابل کنترل است.

